



SAFE JOURNEY EVERYWHERE

- **iSolarex wird aus Solarzellen versorgt**
- **Programmierbar je nach Bedarf des Kunden**
- **Produkt besonders effizient auf Gebieten mit niedriger jährlicher Besonnung**
- **Mechanisch sehr widerstandsfähig und UV-beständig**
- **Betrieb in einem sehr weiten Temperaturbereich**
- **Emittiert ein LED-Licht, das aus einer Entfernung von 1000 m sichtbar ist**
- **Basiert auf der neuesten Chiptechnologie**
- **Sicher für die Umwelt**
- **Entworfen und hergestellt in der EU**

Bei Solarex verstehen wir es vollkommen, dass die Reise selbst wichtig ist und nicht deren Ziel. Daher haben wir ein Produkt geschaffen, das die Reise sicherer macht - aktiver Straßen-Marker iSolarex.

iSolarex ist eine intelligente, mit Solarenergie versorgte Hochleistungs-Lichtquelle. Der Marker wurde für eine Vielzahl von Anwendungen entworfen, wodurch er je nach dessen Bestimmung und dem Ort der Installation programmiert werden kann.

Der Straßen-Marker iSolarex – repräsentiert eine neue Palette von Produkten, die einen Wendepunkt im Bereich der Systeme der Straßenmarkierung darstellt. Das Produkt wurde auf der Basis der langjährigen Erfahrung unseres Unternehmens unter Anwendung neuester Technologie und der für die Umwelt sicheren Materialien entwickelt, die zur erneuten Verarbeitung geeignet

sind. Bei Verwendung der iSolarex-Marker lässt die hohe Intensität des emittierten LED-Lichts die Sichtbarkeit von Straßenmarkierungen deutlich erhöhen, insbesondere bei ungünstigen Wetterverhältnissen. Von der Dämmerung bis zum Morgengrauen ist der Fahrer in der Lage, den Verlauf der Straße oder einen Fußgängerübergang aus einer Entfernung bis zu 1000 m wahrzunehmen. Dies bedeutet, dass bei der Fahrt mit dem Auto mit einer Geschwindigkeit von 100 km/h und einem sehr langem Bremsweg die Reaktionszeit des Fahrers wesentlich verlängert wird, was die Erhöhung der Fahrtsicherheit und die Begrenzung der Anzahl von Unfällen - insbesondere nachts - deutlich beeinflusst.

Die aktive iSolarex-Beleuchtung bleibt bei allen Straßenverhältnissen im Gegensatz zu passiven Straßen-Marker gut sichtbar, die mit reflektiertem Licht der Fahrzeugscheinwerfer leuchten und

dadurch immer über die Fahrbahn im Hinblick auf die Notwendigkeit der Exposition der reflektierenden Oberfläche hinausragen müssen.

Aktiver iSolarex Straßen-Marker ist von den Mängeln der passiven Marker befreit. Der iSolarex-Marker wird immer auf gleicher Höhe mit der Fahrbahnoberfläche montiert, wodurch er nicht Schäden ausgesetzt ist, die die über ihn vorbeifahrenden Autos verursachen können. Daher wird der Marker ebenfalls bei Schneeräumung nicht beschädigt.

Der iSolarex-Marker kann je nach Bedarf unserer Kunden programmiert werden. Er kann z.B. mit der Ampelanlage an Fußgängerübergängen zusammenarbeiten oder durch Änderung der Farbe oder der Lichtfrequenz vor sehr hoher oder niedriger Temperatur der Fahrbahn wie z.B. Schwarzeis warnen.



RM110C3200LWN	5905669866521	RGB	3200mAh	-	-
RM110W3200LWN	5905669866538	• WEIß	3200mAh	-	-
RM119C3200LWS	5905669866545	RGB	3200mAh	ISM 868MHz	JA
RM110W3200LWS	5905669866552	• WEIß	3200mAh	ISM 868MHz	JA

ELEKTRISCHE PARAMETER

- Nennspannung 3,7V
- Kapazität der Zelle (Akkumulator oder Ultra-Kondensator) 3200mAh

OPTISCHE PARAMETER

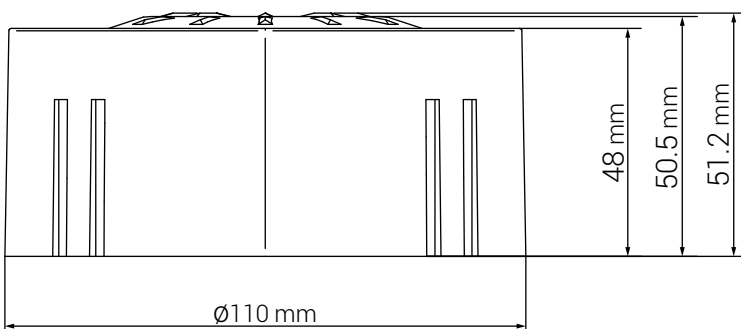
- Lichtquelle LED RGB / LED WHITE
- max. Lichtstrom 7lm / 2500mcd
- LED Wellenlänge rot 620-630nm
- LED Wellenlänge grün 520-535nm
- LED Wellenlänge blau 465-475nm
- LED-Farbtemperatur weiß 6500K

MECHANISCHE PARAMETER

- statische Belastbarkeit 100kN
- max. Projektion über die Oberfläche der Fahrbahn max. 3,2mm
- Gehäusewerkstoff POLYCARBONAT
- Schutzart IP67
- Vergussmasse POLYURETHAN
- Abmessung 0110x48
- Nettogewicht 100g

BETRIEBSPARAMETER

- Lichtmodi KONTINUIERLICH / PULSIEREND
- Niveau des Ein- / Ausschaltens 150Lux/370Lux
- Betriebstemperaturbereich -30°C bis +60°C
- max. Betriebszeit ohne Nachladung 2000h
- min. Ladezeit sonniger / bewölkter Tag 1h / 3h



Verwendung:

- Fahrbahndecken aller Art
- Schwach oder nicht beleuchtete Straßen
- Fußgängerübergänge
- Radwege
- Parkplätze und Zufahrten zu Hotels oder Privathäusern
- Tankstellen
- unbeschränkte Bahnübergänge